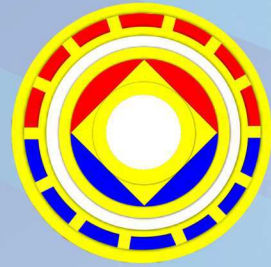


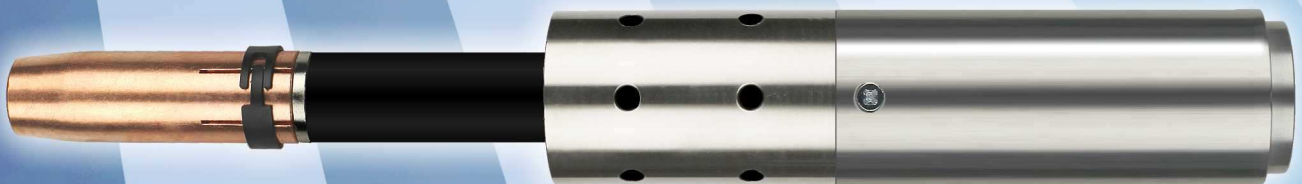
MHS 501-SUPER

mit Kaskadenkühlsystem
wassergekühlt



500 Amp./100% ED (CO₂)
450 Amp./100% ED (Mischgas)

Verschleißteile wie:
MHS 35-D gasgekühlt



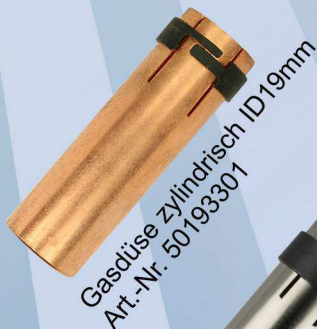
MHS 501- SUPER mit Kaskadenkühlsystem wassergekühlt



Gasdüse konisch ID14mm
Art.-Nr. 50193201



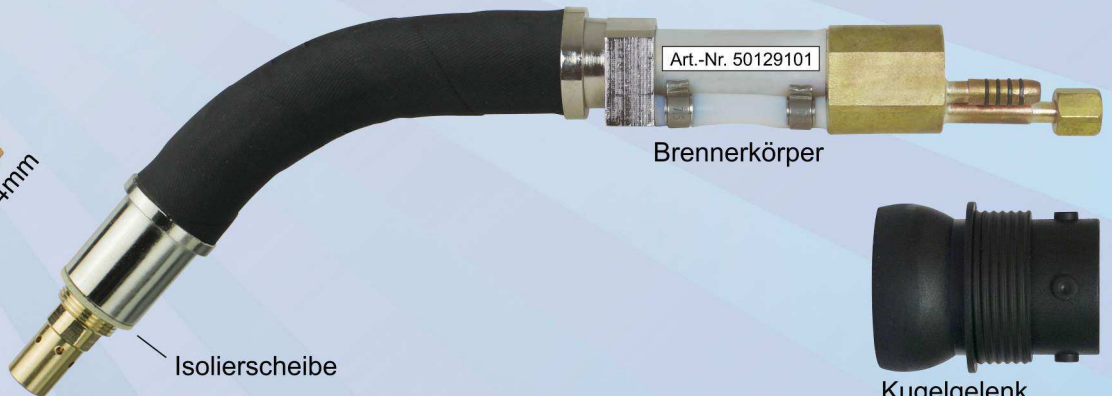
Gasdüse konisch ID16mm
Art.-Nr. 50193001



Gasdüse zylindrisch ID19mm
Art.-Nr. 50193301



Engspaltgasdüse ID11mm
Art.-Nr. 50193361



Art.-Nr. 50129101
Brennerkörper



Kugelgelenk
Art.-Nr. 91912704

Isolierscheibe



Ratio-Griffschale mit Kugelgelenk
Art.-Nr. 91912537



Industrie-Griffschale mit Kugelgelenk
Art.-Nr. 91912104



Isolierscheibe
Art.-Nr. 50191241

Düsenstock IG-M8
Art.-Nr. 50198001

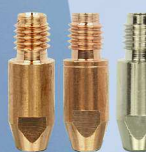


Düsenstock IG-M6
für Engspalt-Stromdüse
Art.-Nr. 50198101

Gasverteiler
Art.-Nr. 50191201



Keramik-Gasverteiler
Art.-Nr. 50191203



Stromdüse M8 x 30
Art.-Nr. 830□001
Art.-Nr. 830□401(CuCrZr)
Art.-Nr. 830□301(vernickelt)
□ **Bitte Drahtstärke eintragen**



Engspalt-Stromdüse
M6-L83-AD6 0,8-1,0 mm
Art.-Nr. 68310101
M6-L83-AD6 1,2 mm
Art.-Nr. 68312101



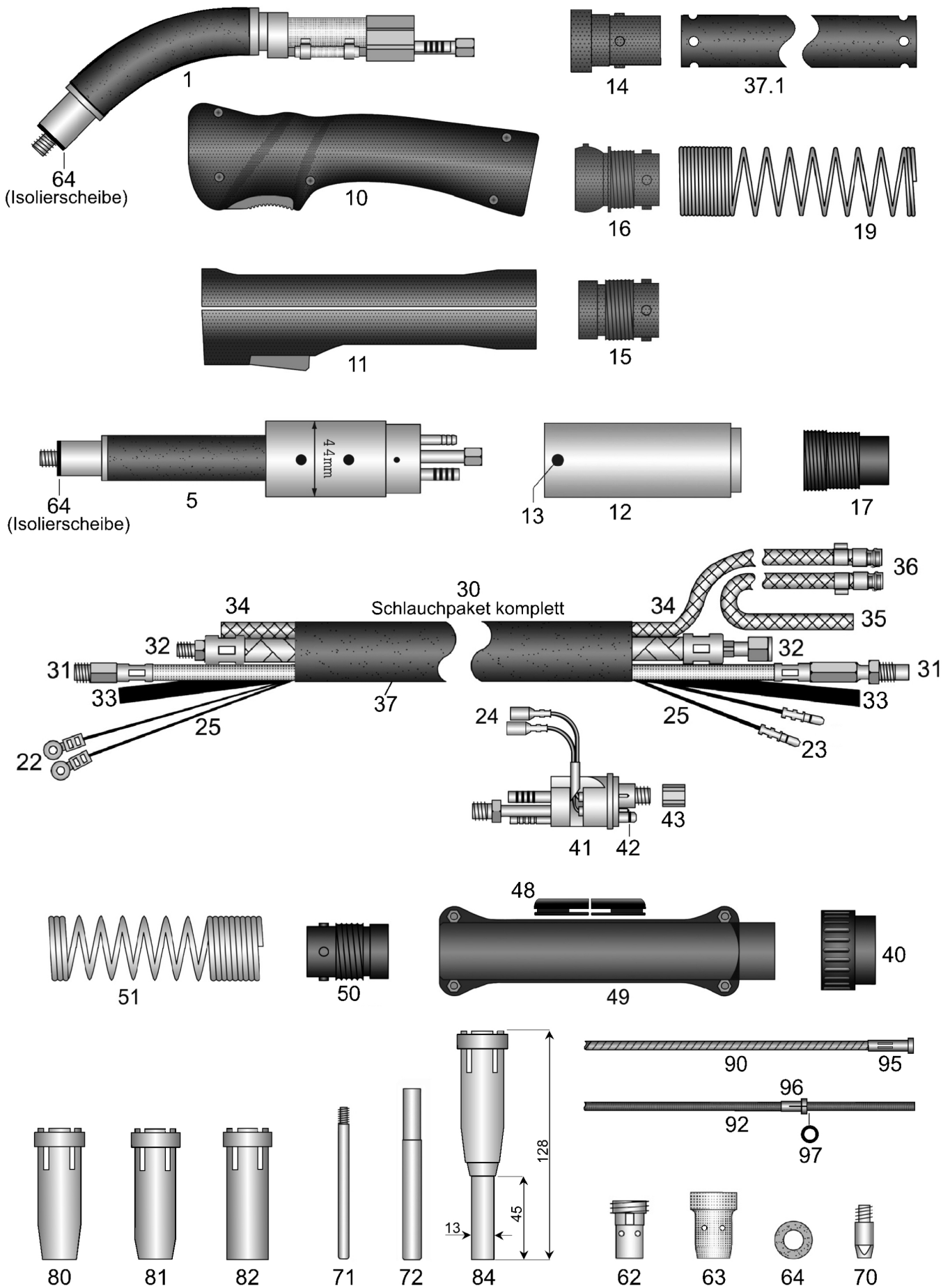
Zentrier-Steckschlüssel
Art.-Nr. 91921801

HSN 669



MHS 501-SUPER mit Kaskadenkühlsystem

500 Ampere bei 100% ED (CO₂) - 450 Ampere bei 100% ED (Mischgas)



HSN 136

MHS 501-SUPER

Schweißbrenner MIG-MAG wassergekühlt

500A bei 100% Einschaltdauer (CO₂) - 450A bei 100% Einschaltdauer (Mischgas)

Art.-Nr.

Verschleißteile wie Brenner MHS 35-D gasgekühlt

50120311	Brenner MHS 501-SUPER / 3m EURO-ZA
50120411	Brenner MHS 501-SUPER / 4m EURO-ZA
50120511	Brenner MHS 501-SUPER / 5m EURO-ZA
50125311	AUTomaten-Brenner MHS 501-SUPER / 3m EURO-ZA

Für Brenner ohne EURO-ZA gelten nachstehende Preise.

Bitte beachten Sie, dass für einzelne Sonderanschlüsse Aufpreise entstehen können, die Sie bitte dem Anhang "A" Sonderanfertigungen entnehmen.

50120301	Brenner MHS 501-SUPER / 3m
50120401	Brenner MHS 501-SUPER / 4m
50120501	Brenner MHS 501-SUPER / 5m
50125301	AUTomaten-Brenner MHS 501-SUPER / 3m

Überlängen und Unterlängen für Hand- und AUTomaten-Brenner siehe Anhang "B" Sonderanfertigungen

Brenner flexibel und hochhitzebeständig gegen geringe Aufpreise erhältlich! Siehe Anhang "B" Sonderanfertigungen

29004602	Aufpreis: Sonderbiegung, Abweichung vom Standard, Schalter oben
91900102	Adapter EURO-ZA passend Stromquelle mit Dinse-ZA

Brennerkörper und AUTomaten-Brennerkörper mit 2 Kreis Kühlsystem (Kaskadenkühlsystem), komplett mit Düsenstock M8 und Isolierscheibe.

1	50129101	Brennerkörper MHS 501-SUPER
o.A.	30405001	Aufpreis: mit Messinginnenrohr ID3-AD4mm für Aluminiumdraht
5	50129151	AUTomaten-Brennerkörper MHS 501-SUPER

Griffschalen komplett mit Schalter und Schrauben Kugelgelenke gehören ebenfalls mit zum Lieferumfang

10	91912537	Ratio-Griffschale Loch-21mm mit Kugelgelenk
10	91912437	Ratio-Griffschale Loch-21mm Standard (ohne Kugelgelenk)
o.A.	91912438	Ratio Mikroschalter DC2 auch passend RAUCH-Griffschale
o.A.	91912439	Ratio Drucktaste rot auch passend RAUCH-Griffschale
o.A.	91912441	Ratio Gegenfeder passend Drucktaste Ratio-Griffschale
11	91912104	Industrie-Griffschale Loch-21mm mit Kugelgelenk
11	91912433	Industrie-Griffschale Loch-21mm Standard (ohne Kugelgelenk)
o.A.	91920412	Industrie Schalterset 9-teilig passend Industrie-Griffschalen mit Bohrung 21mm
o.A.	91920702	Schraube M3x11,5mm passend Ratio/Industrie/RAUCH-Griffschalen + Knickschutzschalen
o.A.	91920703	Einbaubuchse M3 passend Ratio/Industrie/RAUCH-Griffschalen + Knickschutzschalen.

12	91912923	AUT Griffrohr mit Alu-Mantel AD44mm
13	91912912	Befestigungsschraube Senkkopf M4x6mm für AUT Griffrohr

14	50191251	Gummiknickschutz RETRO mit Noppen
15	91912701	Feder-Aufnahmhülse pistolenseitig passend Griffschalen ohne Kugelgelenk
16	91912704	Feder-Aufnahmhülse pistolenseitig passend Griffschalen mit Kugelgelenk
17	91912711	AUT Feder-Aufnahmhülse
19	91912501	Knickschutzfeder pistolenseitig passend wassergekühlte Brenner
o.A.	91912511	AUT Knickschutzfeder (lange Ausführung)
o.A.	91912521	AUT Aufhängfeder

MHS 501-SUPER

Schweißbrenner MIG-MAG wassergekühlt

500A bei 100% Einschaltdauer (CO₂) - 450A bei 100% Einschaltdauer (Mischgas)

Art.-Nr.		
o.A.	91912531	AUT Karabinerhaken
o.A.	10089001	Gummi Einfachdruckschalter
22	91902811	Lochkabelschuh passend Industrie-Griffschale
23	91902901	Steckerteil-Kabelschuh EURO-ZA-seitig
24	91903001	Buchsenteil-Kabelschuh passend EURO-ZA
25	91902502	Meter Steuerleitung flach 4x0,5mm ² (Rollenware 200m) Meterpreis pro komplette Rolle
Ersatz-Schlauchpakete passend EURO-ZA komplett mit Knickschutzfedern und Aufnahmhülsen. Standard oder Kugelgelenk bitte angeben!		
30	09200312	Schlauchpaket komplett 3m / ohne EURO-ZA
30	09200412	Schlauchpaket komplett 4m / ohne EURO-ZA
30	09200512	Schlauchpaket komplett 5m / ohne EURO-ZA
Versorgungsleitungen und Thermoschläuche, superflexibel und hochhitzebeständig siehe Anhang "C" und "D"		
31	0950a311	Drahtförderschlauch MHS / 3m EURO-ZA grün (flexibel)
31	0950a411	Drahtförderschlauch MHS / 4m EURO-ZA grün (flexibel)
31	0950a511	Drahtförderschlauch MHS / 5m EURO-ZA grün (flexibel)
32	09400311	ST 80 PVC-NIT Strom-/Wasserleitung MHS / 3m EURO-ZA
32	09400411	ST 80 PVC-NIT Strom-/Wasserleitung MHS / 4m EURO-ZA
32	09400511	ST 80 PVC-NIT Strom-/Wasserleitung MHS / 5m EURO-ZA
Versorgungsleitungen für AUTomaten-Brenner		
31	0950d311	AUT Drahtförderschlauch MHS / 3m EURO-ZA weiß (hart)
32	09400313	HT 110 Gummi-Gewebes Schlauch Strom-/Wasserleitung MHS / 3m EURO-ZA
Rollenware: Die Preise gelten pro Meter und sind nur gültig bei Abnahme von kompletten Rollen.		
33	41500001	Meter ST 70 PVC Gasschlauch schwarz ID4,0-W1,5mm (100m)
34	50150001	Meter ST 80 PVC-NIT Gewebes Schlauch ID5,0-W1,5mm blau für Wasser (100m)
35	50151001	Meter ST 80 PVC-NIT Gewebes Schlauch ID5,0-W1,5mm rot für Wasser (100m)
36	91901001	Kühlwasser-Schnellverschlussstecknippel EURO
o.A.	91901008	Verschlußskappe blau mit Öse passend Stecknippel EURO
o.A.	91901009	Verschlußskappe rot mit Öse passend Stecknippel EURO
37	25151001	Meter Gewebe-Schutzschlauch ID25-W1,5mm (40m)
37.1	25151311	Gewebe-Schutzschlauch ID25-W1,5mm gelocht passend 3m / EURO-ZA
37.1	25151411	Gewebe-Schutzschlauch ID25-W1,5mm gelocht passend 4m / EURO-ZA
37.1	25151511	Gewebe-Schutzschlauch ID25-W1,5mm gelocht passend 5m / EURO-ZA
40	91900701	Anschlussmutter isoliert passend EURO-ZA
41	91900201	Zentralstecker feststehende Kontaktstifte EURO-ZA wassergekühlt
41	91900206	Zentralstecker Feder Kontaktstifte (Spring Pins) EURO-ZA wassergekühlt
42	91900801	O-Ring ID4-W1mm passend Gasnippel EURO-ZA
43	91900901	Überwurfmutter IG-M10x1 (ohne Kanten) passend EURO-ZA
48	91901011	Gummi-Schlauchführung passend Knickschutzschale
49	91900561	Knickschutzschalen mit Schrauben EURO-ZA
o.A.	91920702	Schraube M3x11,5mm passend Ratio/Industrie/RAUCH-Griffschalen + Knickschutzschalen

MHS 501-SUPER

Schweißbrenner MIG-MAG wassergekühlt

500A bei 100% Einschaltdauer (CO₂) - 450A bei 100% Einschaltdauer (Mischgas)

Art.-Nr.		
o.A.	91920703	Einbaubuchse M3 passend Ratio/Industrie/RAUCH-Griffschalen + Knickschutzschalen.
o.A.	91900601	Befestigungsschraube M4x6mm passend MIG-MAG Knickschutzschalen
50	91912801	Feder-Aufnahmhülse EURO-ZA
51	91912601	Knickschutzfeder ZA-seitig passend Feder-Aufnahmhülse groß
62	50198001	Düsenstock IG-M8 AG-M16x1-L25mm
62	50198101	Düsenstock IG-M6 AG-M16x1-L25mm (für Engspalt-Stromdüse)
63	50191201	Gasverteiler Keripol weiß
63	50191204	HT-Gasverteiler black power
63	50191203	Keramik-Gasverteiler
64	50191241	Isolierscheibe
70	83008001	Stromdüse M8-L30-D10 0,8
70	83010001	Stromdüse M8-L30-D10 1,0
70	83012001	Stromdüse M8-L30-D10 1,2
70	83014001	Stromdüse M8-L30-D10 1,4
70	83016001	Stromdüse M8-L30-D10 1,6
70	83020001	Stromdüse M8-L30-D10 2,0
70	83010401	Stromdüse M8-L30-D10 1,0 CuCrZr
70	83012401	Stromdüse M8-L30-D10 1,2 CuCrZr
70	83014401	Stromdüse M8-L30-D10 1,4 CuCrZr
70	83016401	Stromdüse M8-L30-D10 1,6 CuCrZr
70	83020401	Stromdüse M8-L30-D10 2,0 CuCrZr
70	83008301	Stromdüse M8-L30-D10 0,8 vernickelt
70	83010301	Stromdüse M8-L30-D10 1,0 vernickelt
70	83012301	Stromdüse M8-L30-D10 1,2 vernickelt
70	83014301	Stromdüse M8-L30-D10 1,4 vernickelt
70	83016301	Stromdüse M8-L30-D10 1,6 vernickelt
70	83008a01	Stromdüse M8-L30-D10 0,8-A für Aluminiumdraht
70	83010a01	Stromdüse M8-L30-D10 1,0-A für Aluminiumdraht
70	83012a01	Stromdüse M8-L30-D10 1,2-A für Aluminiumdraht
70	83018301	Stromdüse M8-L30-D10 1,6-A vernickelt für Aluminiumdraht
71	68310101	Engspalt-Stromdüse M6-L83-D6 0,8-1,0 vernickelt
71	68312101	Engspalt-Stromdüse M6-L83-D6 1,2 vernickelt
o.A.	88551241	Engspalt-Stromdüse M8-L85,5-D10 auf 6mm überdreht 1,2 CuCrZr
72	91921801	Zentrier-Steckschlüssel für Engspalt-Stromdüse
80	50193201	Gasdüse konisch-ID14mm
81	50193001	Gasdüse konisch-ID16mm
82	50193301	Gasdüse zylindrisch-ID19mm
84	50193361	Engspalt-Gasdüse mit Zylinder ID11-AD13-L45mm (Länge über alles 128mm)
o.A.	50191243	Engspalt-Isolerring black power
o.A.	50193362	Engspalt-Gasdüsenunterteil Cu-vernickelt mit PTFE Dichtring
o.A.	50193363	PTFE-Dichtung passend Engspalt-Gasdüsenunterteil
o.A.	50193364	Engspalt-Gasdüse Cu-vernickelt Zylinder ID11-AD14mm passend Engspalt-Gasdüsenunterteil
o.A.	50193365	Engspalt-Gasdüse Cu-vernickelt Zylinder ID12-AD15mm passend Engspalt-Gasdüsenunterteil
Weitere Spiralen und Seelen in anderen Abmessungen und Qualitäten auf Anfrage		
90	20450311	Drahtspirale ID2,0-AD4,5 passend 3m / EURO-ZA

MHS 501-SUPER

Schweißbrenner MIG-MAG wassergekühlt

500A bei 100% Einschaltdauer (CO₂) - 450A bei 100% Einschaltdauer (Mischgas)

Art.-Nr.		
90	20450411	Drahtspirale ID2,0-AD4,5 passend 4m / EURO-ZA
90	20450511	Drahtspirale ID2,0-AD4,5 passend 5m / EURO-ZA
90	25450311	Drahtspirale ID2,5-AD4,5 passend 3m / EURO-ZA
90	25450411	Drahtspirale ID2,5-AD4,5 passend 4m / EURO-ZA
90	25450511	Drahtspirale ID2,5-AD4,5 passend 5m / EURO-ZA
92	20393311	Kohle-Teflonseele ID2,0-AD3,9 passend 3m / EURO-ZA
92	20393411	Kohle-Teflonseele ID2,0-AD3,9 passend 4m / EURO-ZA
92	20393511	Kohle-Teflonseele ID2,0-AD3,9 passend 5m / EURO-ZA
92	27473311	Kohle-Teflonseele ID2,7-AD4,7 passend 3m / EURO-ZA
92	27473411	Kohle-Teflonseele ID2,7-AD4,7 passend 4m / EURO-ZA
92	27473511	Kohle-Teflonseele ID2,7-AD4,7 passend 5m / EURO-ZA
92	20406311	PA-Seele schwarz ID2,0-AD4,0 passend 3m / EURO-ZA
92	20406411	PA-Seele schwarz ID2,0-AD4,0 passend 4m / EURO-ZA
92	20406511	PA-Seele schwarz ID2,0-AD4,0 passend 5m / EURO-ZA
92	23476311	PA-Seele schwarz ID2,3-AD4,7 passend 3m / EURO-ZA
92	23476411	PA-Seele schwarz ID2,3-AD4,7 passend 4m / EURO-ZA
92	23476511	PA-Seele schwarz ID2,3-AD4,7 passend 5m / EURO-ZA
92	29476311	PA-Seele schwarz ID2,9-AD4,7 passend 3m / EURO-ZA
92	29476411	PA-Seele schwarz ID2,9-AD4,7 passend 4m / EURO-ZA
92	29476511	PA-Seele schwarz ID2,9-AD4,7 passend 5m / EURO-ZA
o.A.	20405002	Messingspirale blau ID2,0-AD4,0mm L300mm passend Seele AD3,9/4,0mm
o.A.	20405001	Messingspirale grün ID2,0-AD4,0mm L300mm passend Seele AD4,7mm
95	91905721	Haltenippel (Messing) L30mm EURO-ZA passend Spirale AD4,5mm
96	91906111	Haltenippel geschlitzt EURO-ZA passend Seele AD3,9/4,0mm
96	91906121	Haltenippel geschlitzt EURO-ZA passend Seele AD4,5/4,7mm
97	91906131	O-Ring ID3,5-W1,5mm passend Kunststoffseelen
o.A.	91906112	Messingstützrohr ID4,4-AD5,0mm L200mm